

「人に優しい車椅子の開発」

山陽設計工業(株)

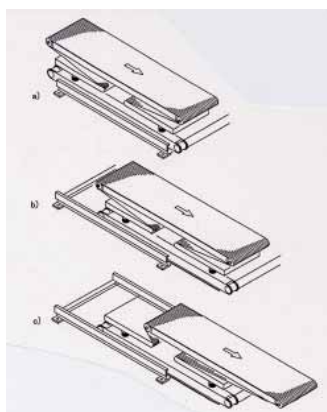
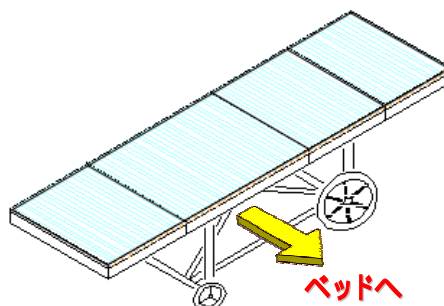
Key words : ベッド、移載、車椅子、コンベア

「開発目的」 寝たきりの人にとって、長期間ベッドに寝ていることは大変な苦痛である。せめて30分でも外の空気を吸いたいという気持ちは健康な人には理解し難いかもしれないが当人にとっては切実な希望である。しかし、寝たきりの人をベッドから車椅子に移す作業は介護人にとって楽ではない。特に体重のある患者の場合は介護人の腰痛を引き起こす可能性もあり重労働である。これを解消するため、ベッドとの横移載がし易い車椅子を開発する。

「本車椅子の特徴」

通常のリクライニング型車椅子の上面にベッド側へ出て行くコンベア装置を有する介護用車椅子である。体重がかなりある患者でも抱えあげることなく容易にベッドから車椅子へ、又車椅子からベッドへ移載可能である。

横移載装置は上下2段のシートからなり、下側のシートは車椅子とベッドとの間の橋渡し役を行う。上側のシートはベルトコンベアとなっておりベルトが回転すると共にベッド側にせり出していくという従来のコンベアの変えた機構である。これによって介護人は患者を抱え上げる事無くベッドから車椅子へ、又は車椅子からベッドへ患者を移動し散歩へ連れ出すことができる。



コンベアの機構 (特許申請中)
(1ユニット分を示す)

連絡先 : 山陽設計工業株式会社
水河又は時枝

Tel. 0863-31-0061

Fax 0863-32-0627